

# PORTER

Pulverizador Portado  
600 S/ST - 800 S/ST



ESTABILIDADE E UNIFORMIDADE - A ARTE DA PULVERIZAÇÃO EFICAZ

# Pulverizador Portado

## PORTER SELECT

### Simplicidade e alta performance

### Baixo investimento e aplicação ideal!

1

Os pulverizadores **PORTER SELECT** são equipamentos que agregam alta precisão e fácil manuseio, com baixo investimento aplicado. Possuem acionamento manual das barras de pulverização (comprimento de 12 metros), realizado através de catracas. Seu tanque, de 600 ou 800 litros, é confeccionado em polietileno com alta resistência e proteção anti UV. A linha **PORTER S** possui bomba de pistão-membrana que garante a precisão e a segurança necessárias para o momento da aplicação (trabalha até o final da calda, não danificando a bomba). As barras de pulverização são equipadas com conjuntos de porta bicos Unijet que possuem engate rápido e sistema anti-gotejo, propiciando a troca rápida dos bicos e evitando o desperdício do produto aplicado.

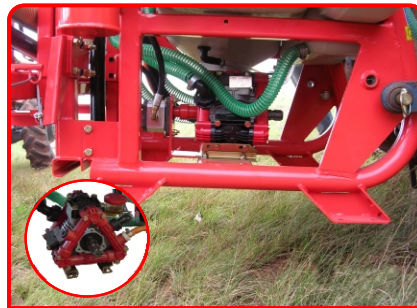


**PORTER 600-S**



#### Catracas de acionamento das barras

Os modelos da linha **PORTER S** são equipados com sistema de catracas giratórias que realizam o acionamento das barras de pulverização. A utilização das catracas ocorre de maneira leve e prática, sendo acionadas manualmente pelo operador do pulverizador.



#### Bomba de pistão-membrana

Garante qualidade e segurança para a aplicação podendo funcionar sem água com lubrificação permanente de óleo. Funciona com baixa pressão diminuindo a oscilação na pressão de trabalho. Seu bom funcionamento ocorre com rotação de 540 RPM e 20 BAR de pressão.

#### Sistema UNIJET

Porta-bicos UNIJET com engate rápido dos bicos e sistema anti-gotejo, agilizando a operação de troca de bicos.



#### Filtros de linha

Localizados no quadro traseiro, são de fácil limpeza. Garantem proteção aos bicos contra o desgaste precoce.



A linha **PORTER** foi projetada com dimensões de acordo com as normas internacionais para o transporte de máquinas e equipamentos agrícolas da Comunidade Européia (CE).



CARACTERÍSTICAS CONSTRUTIVAS	PORTER - S	
	600	800
Tanque principal (l)	600	800
Tanque água limpa (l)	15	
Faixa de aplicação (m)	12	
Acionamento das barras	Manual (catraca)	
Comando	Mecânico (2, 3 ou 4 vias) / CR (2, 3 ou 4 vias)	
Porta bicos	Unijet / Bijet / Trijet	
Bomba (pistão-membrana)	85 litros / minuto	
Filtro principal	32 mesh	
Filtro de linha	60 mesh	

# Pulverizador Portado **PORTER STABILI**

## Uniformidade permanente, estabilidade confiável Para o melhor desempenho!

2



**PORTER 800-ST**

Os modelos **PORTER STABILI** possuem tanques com capacidades de 600 ou 800 litros, acionamento hidráulico para abertura e fechamento das barras de pulverização (de 12 ou 15 metros) e regulagem de altura. Trazem o exclusivo sistema "KUHN STABILI", sistema pendular que ajusta as barras de pulverização deixando-as sempre paralelas ao solo, mesmo em terrenos íngremes com grande inclinação. A linha de pulverizadores **PORTER ST** é equipada com sistema hidráulico independente, possuindo acoplamento para bomba hidráulica diretamente no eixo da bomba de membrana, garantindo baixa manutenção para o sistema. Possuem diferentes opcionais que podem ser configurados de acordo com as necessidades específicas de cada aplicação.



### Facilidade e comodidade a seu alcance!

#### Ergonomia

Os modelos da linha **PORTER** foram elaborados para garantir o maior conforto e a melhor facilidade de operação para os seus usuários. Válvulas, comandos e reservatórios foram adequados às posições confortáveis e ao total alcance do operador. Todas as funções de manuseio do pulverizador estão localizadas com proximidade, possibilitando ao operador realizar as possíveis intervenções em apenas um local com o alcance de todos os sistemas.

#### Peças intercambiáveis

Os modelos da linha **PORTER S** e **ST** possuem peças intercambiáveis, assim como as peças de toda a linha de pulverizadores **KUHN**. Além disso, disponibilizam uma gama extensa de equipamentos e sistemas opcionais que podem maximizar sua máquina, trazendo vantagens e melhorias para o processo de pulverização.

#### Sistema "KUHN STABILI"

Exclusivo sistema de pêndulo bi-articulado que posiciona as barras de pulverização constantemente em posição paralela ao terreno. O sistema "KUHN STABILI" exclui a necessidade de bloqueio da ação do pêndulo durante a transposição de obstáculos.

#### Sistema anti-choques

A linha PORTER ST é configurada com exclusivo sistema de flutuação das barras, que permite a maior flutuação do conjunto de aplicação, absorvendo os choques e estabilizando a máquina com a diminuição da ação de possíveis impactos causados por terrenos

#### Válvula 5 vias

Sistema fácil e preciso para o acionamento das principais funções: aplicação, incorporação, rinsagem e reabastecimento.



#### Anti-quebras

Permite que as barra gire em torno de seu eixo evitando quebra ou avaria ao colidir com um obstáculo.



#### CARACTERÍSTICAS CONSTRUTIVAS

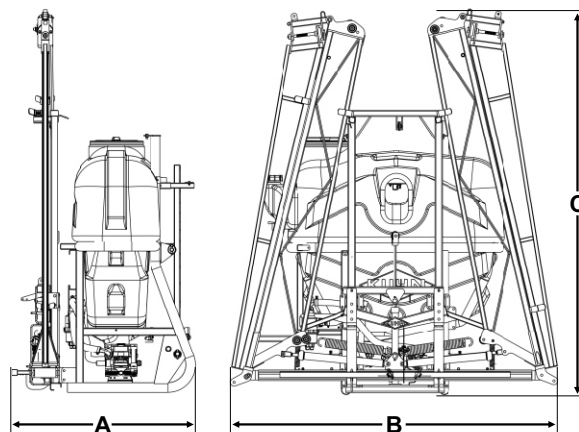
#### PORTER - ST

	600	800
Tanque principal (l)	600	800
Tanque água limpa (l)	15	
Faixa de aplicação (m)	12 ou 15	
Acionamento das barras	Hidráulico	
Comando	Mecânico / CR (2, 3, 4 vias) / Elétrico / Eletrônico (4, 5 vias)	
Porta bicos / bicos	Unijet / Bijet / Trijet / Quadrijet	
Bomba (pistão-membrana)	100 / 130 (litros por minuto)	
Filtro principal	32 mesh	
Filtro de linha	50 mesh	



CARACTERÍSTICAS FUNCIONAIS	PORTER S		PORTER ST	
	600	800	600	800
Velocidade de trabalho (km/h)	Até 9 km/h			
Pressão trabalho/bomba (BAR)	20			
Altura mínima da barra (m)	0,50			
Altura máxima da barra (m)	1,80		1,50	
Nº de conexões dos bicos	24 (12m)		24 (12 m)-30 (15 m)	
Espaçamento entre bicos (m)	0,50			
Altura de transporte (m)	2,95		2,60	
Largura de transporte (m)	2,09		2,20	
Material do Tanque	Polietileno			
Agitador	Hidráulico com retorno			
Visor de Nível	Coluna graduada			
Manômetro	Em banho de glicerina			
Tanque de Rinsagem* (l)	85 (*Opcional de fábrica)			
Incorporador* (l)	45 (*Opcional de fábrica)			

### Dimensões:



MODELOS	600	800	MODELOS	A	B	C
S - 12 m	290 Kg	310 Kg	600-S (12)	1180	2090	3170
ST - 12 m	490 Kg	510 Kg	800-S (12)	1360	2090	3170
ST - 15 m	530 kg	550 Kg	600-ST (12/15)	1285	2275	2785
			800-ST (12/15)	1460	2275	2785

\*Peso sem equipamentos opcionais

## Opcionais da linha de pulverizadores PORTER:

### Comando Mecânico

Sistema de simples operação com funções básicas de acionamento e desligamento das barras de pulverização. Pode ter 2, 3, 4 ou 5 vias.



### Porta-bicos Unijet

Porta-bicos com sistema Unijet que oferecem para o operador a opção de um bico com engate rápido e anti-gotejo.



### Incorporador e Rinsagem

Reservatório onde ocorre a mistura do agrotóxico com a água no interior do tanque. Torna a produção da calda mais segura e rápida.



### Comando CR

Mantém o volume de aplicação constante mesmo com variação da rotação do trator na mesma marcha. Pode ter 2, 3, 4 ou 5 vias.



### Porta-bicos Bijet

Oferece ao operador dois bicos conjugados que podem ser isolados individualmente em qualquer ponto da barra.



### Marcador de linhas

Com reservatório de fácil acesso ao operador para o rápido abastecimento, é dotado de ponteiros em borracha resistente à choques.



### Comando Elétrico

Realiza a abertura e fechamento das barras através de comando elétrico instalado na cabine do trator. Pode ter 4 ou 5 vias.



### Porta-bicos Trijet

Oferece ao operador três bicos conjugados que podem ser isolados individualmente em qualquer ponto da barra.



### Sistema GPS - Barra de luz (SIRIO)

GPS por barra luminosa. Possui sensor de inclinação para trabalho em terrenos acidentados e realinhamento com alarme de virada.



### Comando Eletrônico

Corrige a vazão de aplicação em função da velocidade do trator para uma vazão pré-determinada por hectare. Pode ter 4 ou 5 vias.



### Porta-bicos Quadrijet

Oferece ao operador quatro bicos conjugados que podem ser isolados individualmente em qualquer ponto da barra.



### Sistema GPS - Monitor (SKIPPER)

Controla a taxa de aplicação e o fechamento automático das barras, evitando sobreposição. Possui conexão sem fio com as unidades de controle.



\*Procure o fabricante para conhecer os opcionais e configurações de fábrica para a linha PORTER.

"Em todos os países da União Europeia, os nossos produtos se encontram em conformidade com a Diretiva Europeia - "Máquinas"; em outros países, estão conforme as prescrições de segurança em vigor nos mesmos. Em nossos prospectos, para uma melhor ilustração de detalhes, certos dispositivos de proteção podem estar omissos. nesses casos particulares e em todas as circunstâncias, os mesmos imperativamente devem acabar colocados nos seus respectivos lugares, de acordo com as inerentes instruções de segurança dos nossos manuais de instrução. Reservamos o direito de modificar, sem aviso prévio, todos os nossos modelos, no que diz respeito aos equipamentos e aos seus respectivos acessórios. As máquinas e equipamentos deste prospecto podem estar cobertos por mínima patente e / ou modelo(s) registrado(s). Marca(s) registrada(s)."

## REVENDA

KUHN S.A.  
F - 67706 Saverne Cedex  
Nº Siret: 675 580 542 00016  
Tél.: +33 (0)3 88 01 81 00  
Fax: + 33 (0)3 88 01 81 01  
www.kuhnsa.com  
E-mail: info@kuhnsa.com  
R.C. Saverne  
FRANCE

KUHN DO BRASIL S.A.  
Rua Arno Pini, 1380 - D. Industrial  
CEP: 99050-130  
Tél.: +55 (54) 3316 6200  
Fax: +55 (54) 3316 6250  
Passo Fundo / RS  
BRASIL

**KUHN**  
www.KUHN.com